



Projektová příprava závlahy

Mgr. Ivan Požár
NETAFIM CZECH s.r.o.
www.netafim.cz



Požadavky na zadání

K do zadává?

Co o tom ví?

Má konkrétní představu?



Co závlaha přináší

KLADY:

menší výpadek

rychlejší dosažení

cílového stavu

lepší vzhled a

regenerace porostů

Co závlaha přináší

ZÁPORY:

pořizovací cena koordinace
při stavbě

náklady na provoz a
údržbu

riziko vandalismu

Požadavky na zadání

ZDROJ VODY

- potřeba vody asi 5-10 l/m²/den
- závlaha asi 100-120 dní/rok podle lokality

NA PÁJENÍ OVLÁDÁNÍ

- bateriové (1-12 ventilů)
- AC 24V po ventilech (4-48)
- AC dekodérové s jedním kabelem

Požadavky na zadání

PODKLADY

- umístění a vydatnost zdroje
- umístění ovládání
- přesný plán (*D W G), plán výsadby
- koordinace s dalšími účastníky
- provozní tlak (kolem 4 bar)

**Pro větší plochy
s perspektivou postupné
rekonstrukce zpracovat
generel, řešící zejména zdroje
a ovládání**



Pro stavební povolení a prováděcí dokumentaci: buď samostatný SO nebo součást terénních úprav a výsadeb

Potřeba koordinace v nárocích na zdroje a přípravu stavby- chráničky
Posloupnost prací



Estetika:

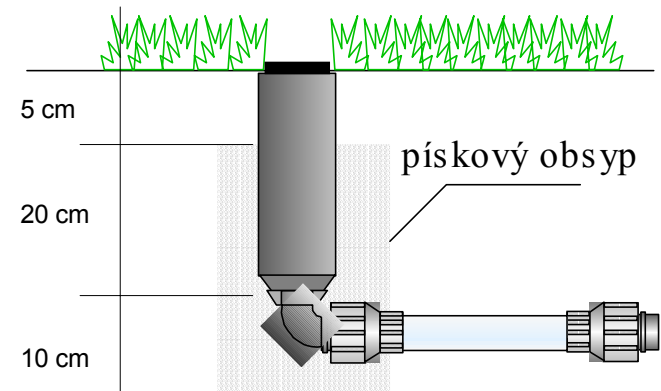
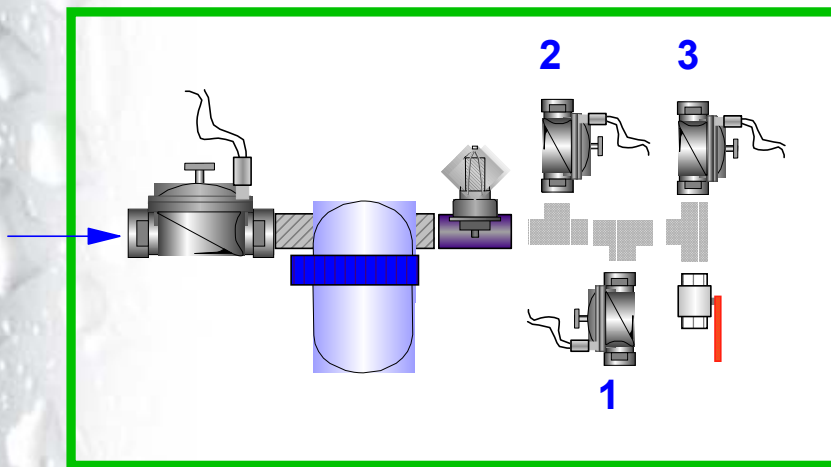
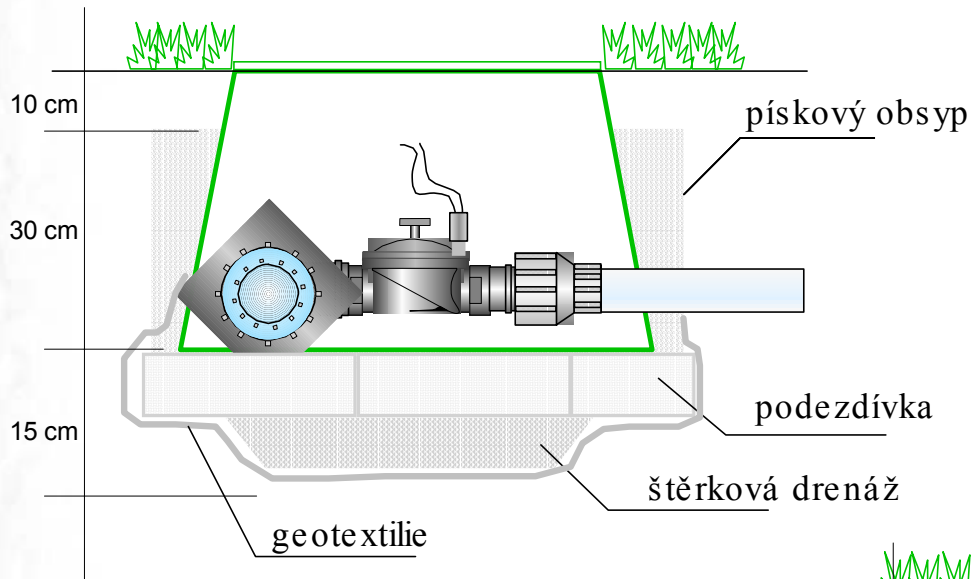
Použití prvky detailu

U místění ventilových

šachet

Negativní projevy závlahy





Ekonomika:

Pořizovací náklady

Vyčíslitelný přínos

Provozní náklady

Údržba a rekonstrukce



Odolnost:

Kompromis ceny &
vzhledu

Kritické lokality

Mechanismy ochrany



TOTÁLNÍ OCHRANA ...



Výsuvné postřikovače

Klasické řešení

CENA NA PLOCHU
VANDALISM US



SPRAYERY

+nepravidelné pozemky

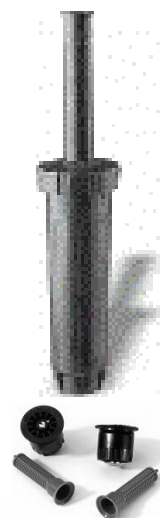
+malé nároky na tlak

+nízká cena postřikovače

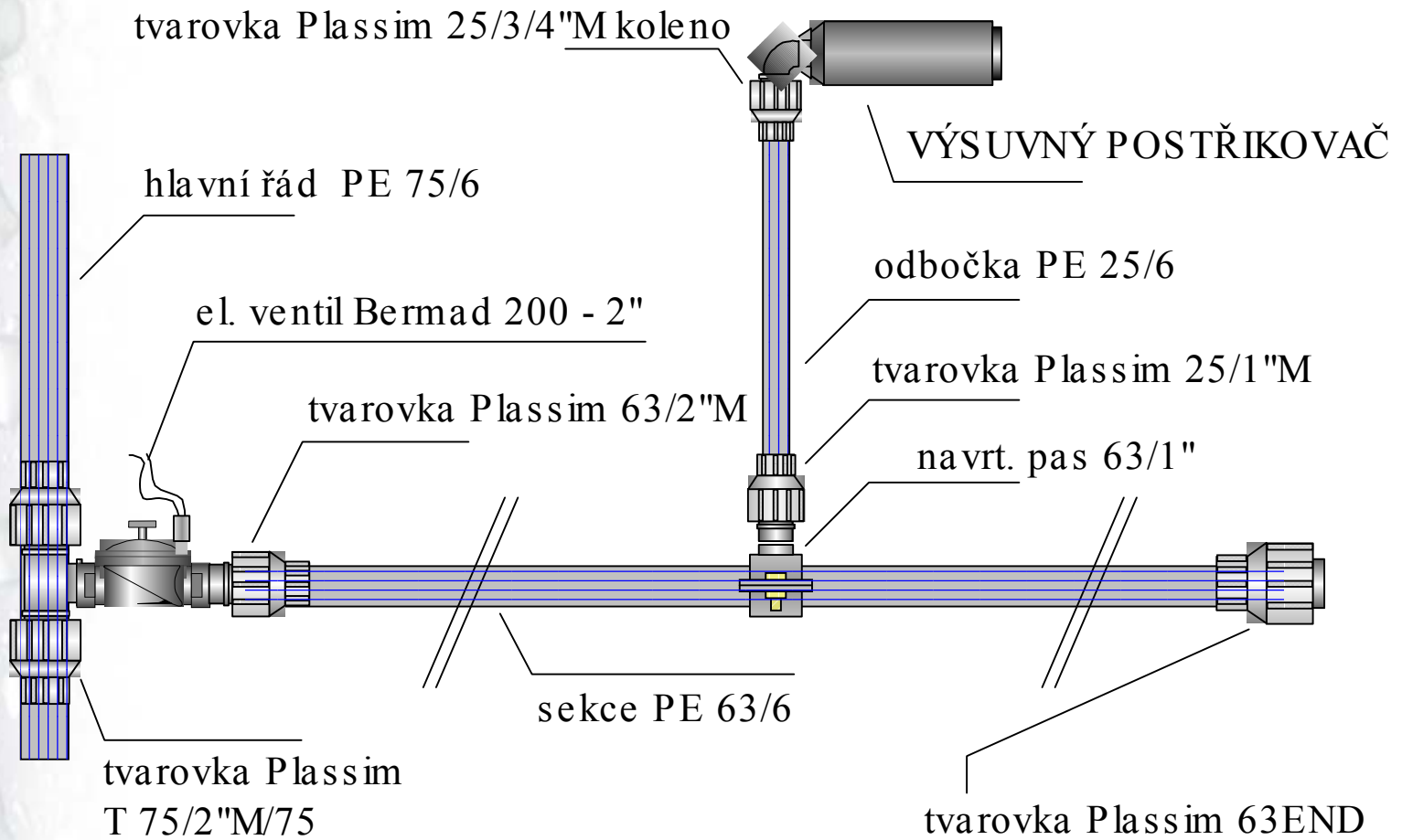
-vysoký průtok při malé ploše

+cena při plošné instalaci

(... 20–50 Kč/ m² detail)



DETAIL SEKCE A POSTŘIKOVAČE



ROTAČNÍ VÝSUVNÉ POSTŘIKOVAČE

-nevhodné pro úzké pozemky

-nároky na tlak

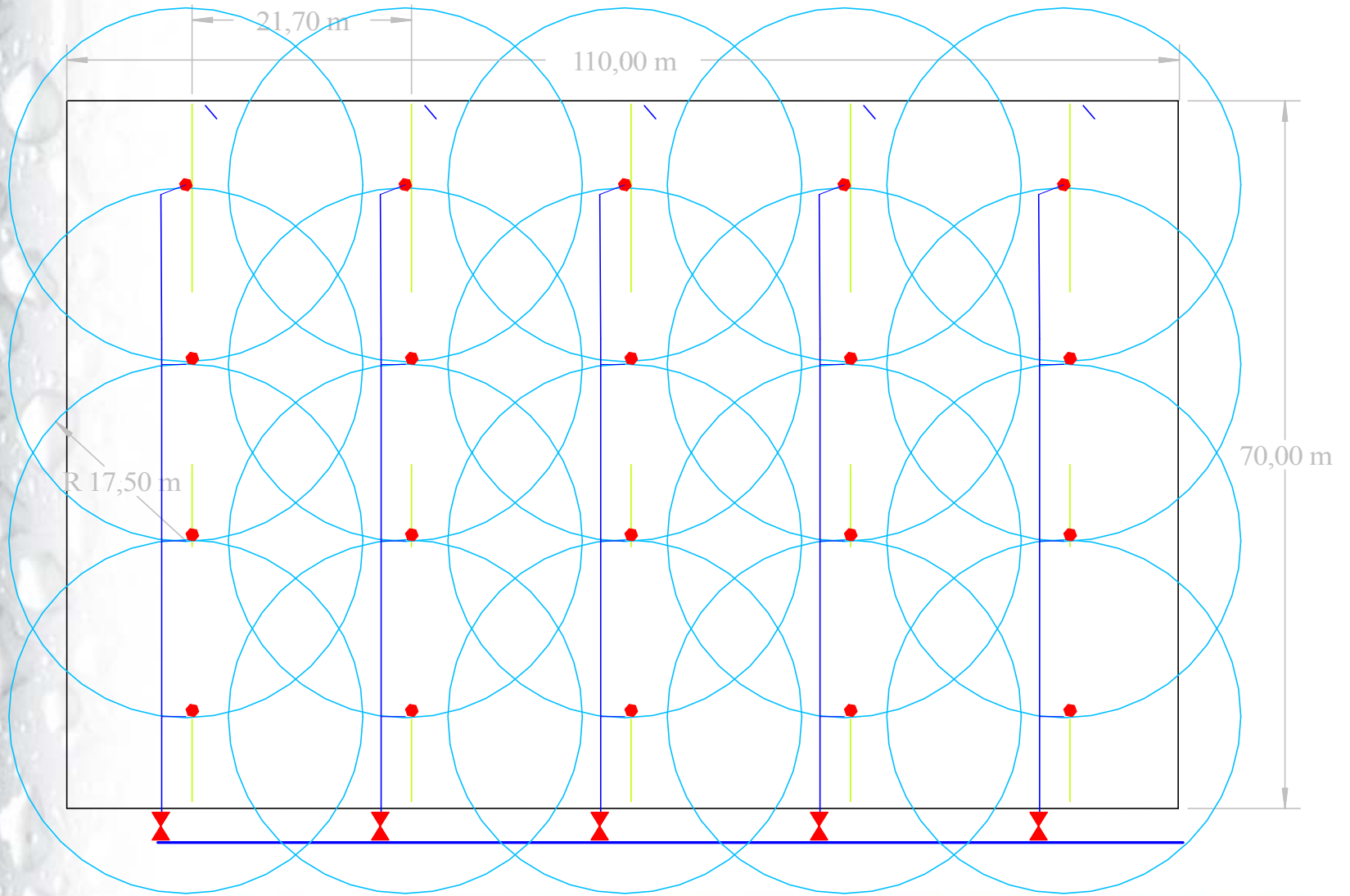
-vyšší cena postřikovače

+snadná instalace

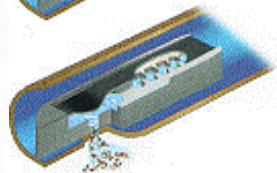
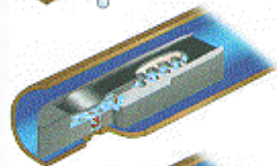
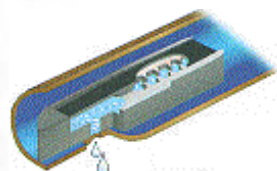
+cena při plošné instalaci

(... 20 Kč/m² detail)





Kapková závlaha



Konvenční přístup

Trvalkové výsadby



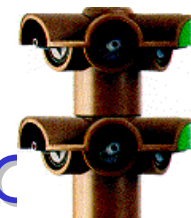
Solitéry



Moderní přístup

Podpora vývoje

Podpovrchové instalace



nepravidelné a protáhlé pozemky

malé nároky na tlak

provozní spolehlivost a údržba

výběr podle požadované trvanlivosti

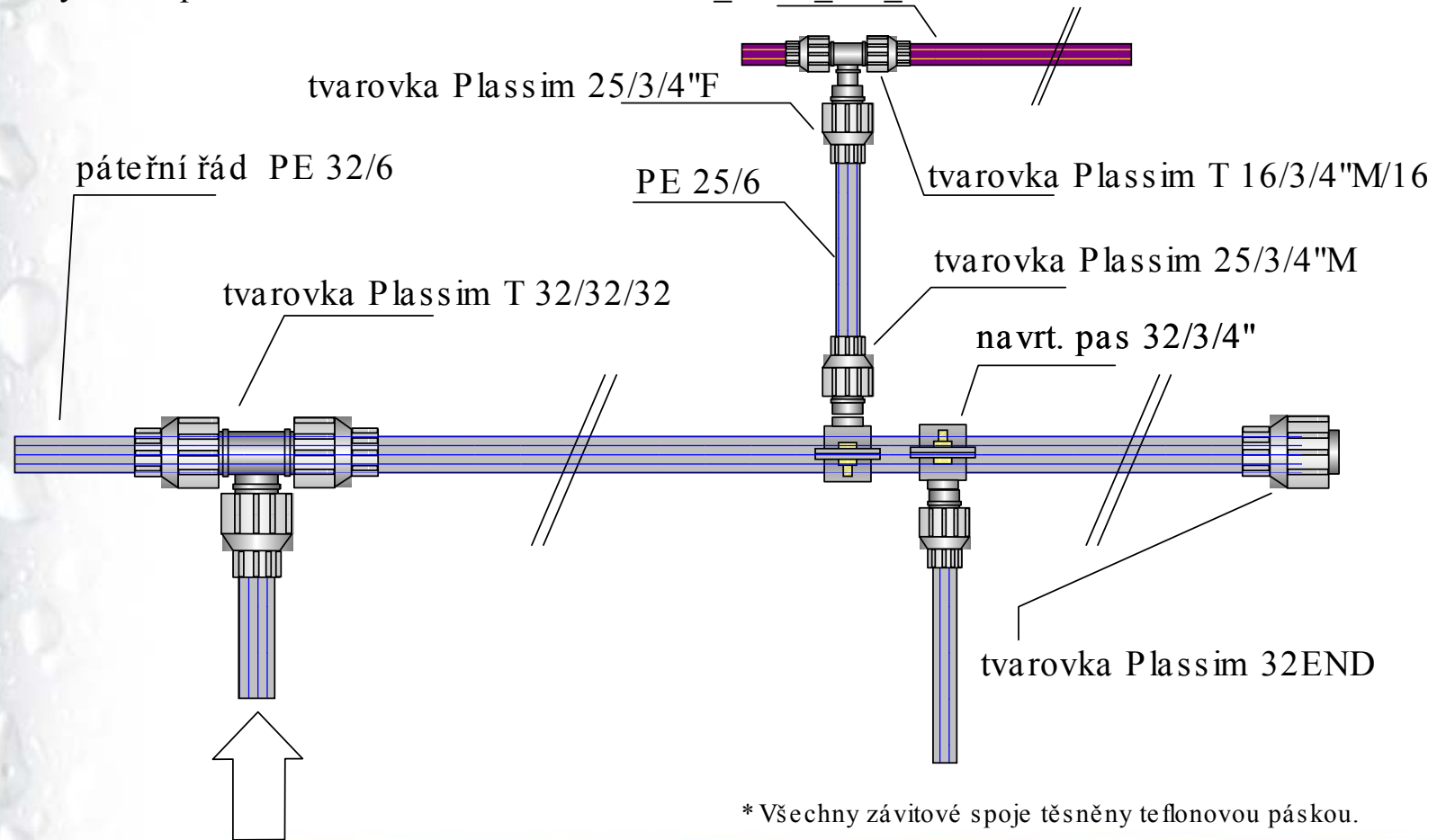
složitější instalace

cena při plošné instalaci

(30–50 Kč/ m²) detail

DETAIL PŘIPOJENÍ KAPKOVACÍ HADICE

smyčka kapkovací hadice Netafim RAAM 17_1mm_2.3_040



* Všechny závitové spoje těsněny tetlonovou páskou.

**Děkuji Vám
za pozornost!**